

Apparecchio compatto ad incasso per singoli ambienti

EcoVent è un'ottima soluzione per raggiungere un clima d'ambiente confortevole ed avere un risparmio energetico. Una soluzione ideale in abitazioni esistenti o in caso di lavori di ristrutturazione per portare la casa ad uno standard per risparmio energetico.

Utilizzabile per piccoli e grandi ambienti: per unità residenziali grandi si consiglia di installare più apparecchi EcoVent.

Montaggio semplice e veloce, ideale per lavori di ristrutturazione

EcoVent è la soluzione ottimale per sistemi di areazione controllata in risanamenti edilizi. Con questa soluzione non servono canali, tubazioni e collettori di distribuzione dell'aria.

Il collegamento con l'aria esterna avviene tramite una carotatura (perforazione) della parete esterna dove viene installata l'intelaiatura poi ricoperta da 2 chiusini.



Terminale esterno EcoVent in acciaio inossidabile

Terminati i lavori di intonaco viene applicato all'esterno l'elegante terminale in acciaio inossidabile. L'apparecchio EcoVent viene infilato nella perforazione dall'interno e poi alimentato elettricamente. L'unica parte che rimane in vista è l'elemento interno sobrio ed elegante, di colore bianco.

Risparmio energetico intelligente grazie al grande dimensionamento dell'eccellente scambiatore in alluminio, si ottiene un recupero di calore superiore al 70%.

ECgreenVent® by Helios

Grazie alla sua efficienza ed all'alto rendimento dei ventilatori con tecnologia EC, l'apparecchio EcoVent ha conseguito il riconoscimento „ECgreenVent®“.

EcoVent permette un'areazione e ventilazione con recupero di calore dei singoli ambienti. C'è la possibilità di installare più di un apparecchio in un locale, ciascuno con regolazione autonoma. Messa in la servizio non è necessaria. In caso di spegnimento dell'apparecchio, due valvole di chiusura evitano che i filtri dell'aria esterna negli ambienti.

Il principio di funzionamento dell'areazione controllata con recupero di calore. Due efficienti motori elettrici con tecnologia EC regolano in modo omogeneo il ricambio dell'aria nell'ambiente. Aria viziata, odori non graditi, sostanze tossiche vengono espulse verso l'esterno, ed aria esterna e preriscaldata vienimmessa in ambiente.

EcoVent KWL EC 60

Nuovo!



■ Consegna/ordine

I vari componenti si possono ordinare in base all'avanzamento dei lavori:

- Set cantiere**, composto da bussola muro (349 mm), due coperchi di protezione, terminale esterno in acciaio inox.

Tipo KWL 60 RS Codice 0708

- Apparecchio, a scelta nelle versioni Eco e Pro.** Vedi descrizione a fianco.

■ Descrizione generica

■ Scambiatore di calore

- Scambiatore in alluminio di grande superficie e rendimento di oltre il 70%.

■ Ventilatori

Due ventilatori ad alta efficienza con tecnologia EC, a corrente continua, per un scambio d'aria costante.

■ Scarico condensa

La condensa viene scaricata direttamente dal terminale esterno.

■ Filtro

- Due filtri d'aria elettrostatici (classe di filtrazione G4) garantiscono la qualità dell'aria immessa negli ambienti trattati. E' possibile sostituirli con filtri G7 con funzione antipolline.

■ KWL EC 60 Eco la soluzione economica con un buon rapporto qualità/prezzo.

- Apparecchio Eco**, composto da in plastica e un comando manuale a tre stadi.

Tipo KWL EC 60 Eco No. 9950

■ Regolazione potenza

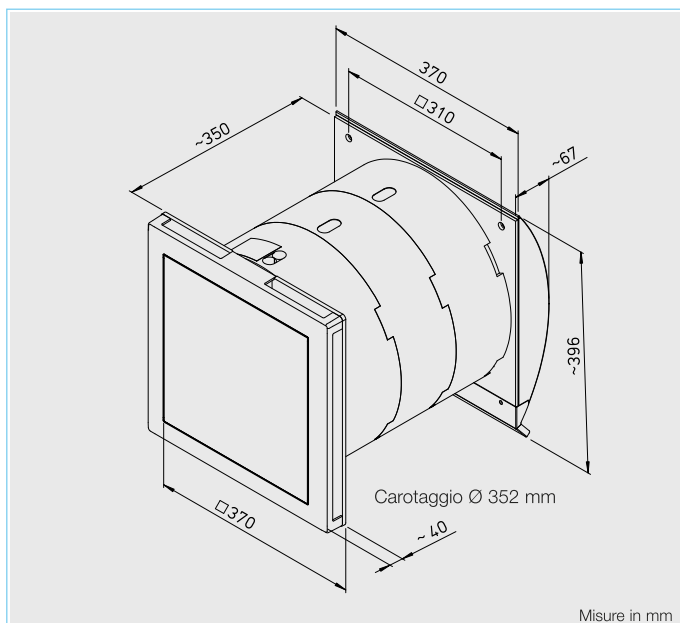
Funzionamento a tre stadi, regolabile tramite l'attuatore integrato nella placca interna. Spegnimento tramite un interruttore separato.

■ Allacciamento elettrico

tramite morsetti.

Dati tecnici

	KWL EC 60 Eco		Codice 9950
Portata d'aria	③	②	①
Immissione/espulsione V m ³ /h	60	30	17
Rumorosità dB(A)			
Radiazione L _{PA} a 3 m	30	22	18
Assorbimento elettrico 2xW	4	2	1
Isolamento acustico D _{NE} dB(A)	39-41		
Tensione/frequenza	230 V~, 50 Hz		
Corrente nominale A	0,05		
Protezione IP	X4		
Cavo allacciamento	NYM-J 3 x 1,5 mm ²		
Schema di allacciamento Nr.	949		
Campo di lavoro	- 20 °C fino + 40 °C		
Peso approx. kg	12		



KWL EC 60 Pro / Pro FF
alta qualità per ogni esigenza.
Con diverse funzioni utili.

Apparecchio Pro, composto da elemento interno in plastica e un comando comfort compreso nella fornitura (KWL-BCU).
KWL EC 60 Pro No. 9951

Apparecchio Pro FF, come KWL EC 60 Pro, però con sensore umidità regolabile integrato.
KWL EC 60 Pro FF No. 9957

Regolazione potenza

Nella fornitura è compreso un attuatore comfort con display grafico. Il menu comprende le seguenti funzioni:

- funzionamento a 4 stadi manuale o con orologio settimanale digitale.
- controllo mediante sensori di CO₂ o umidità ambiente (vedi accessori, collegabili max 4 sensori per ogni apparecchio KWL).
- impostazione funzionamento solo estrazione o solo immissione.

- funzione Party, ventilazione intensiva.
- visualizzazione delle ore di funzionamento, segnalazione anomalie e filtri da sostituire.
- Con un attuatore si possono comandare più apparecchi.

Valvole di chiusura

In caso di assenza prolungata (vacanze) o in tempi di non utilizzo, (tramite timer) due serrande elettriche chiudono le aperture a tenuta ermetica.

Allacciamento elettrico

Tramite presa inclusa nella fornitura.

Dati tecnici				
sensore umidità incluso	KWL EC 60 Pro	Codice 9951		
	KWL EC 60 Pro FF	Codice 9957		
Portata d'aria	4	3	2	1
Immissione/espulsione V m ³ /h	60	45	30	17
Rumorosità dB(A)				
Radiazione L _{PA} a 3 m	30	29	22	18
Assorbimento elettrico 2xW	4	3	2	1
Isolamento acustico D _{NE} dB(A)	39-41			
Tensione/frequenza	230 V~, 50 Hz			
Corrente nominale A	0,06			
Protezione IP	X4			
Cavo allacciamento	NYM-J 3 x 1,5 mm ²			
Collegamento secondo schema	950			
Campo di lavoro	-20 °C fino +40 °C			
Peso approx. kg	12,5			

Accessori comuni

Prolunga muro

In caso di muri con un spessore oltre 349 mm.

Tipo KWL 60 WV Codice 0884



Distanziale esterno

Controtelaio da esterno in acciaio inox (L = 100 mm) per pareti con spessore compreso fra 249 mm e 349 mm.

Tipo KWL 60 DR Codice 0888



Consegna/ordine

I vari componenti si possono ordinare in base all'avanzamento dei lavori:

Set cantiere,

Composto da in plastica e un comando manuale a tre stadi.

Tipo KWL 60 RS Codice 0708

Apparecchio, a scelta nelle versioni Eco e Pro.

Accessori per KWL EC 60 Pro.. attuatore aggiuntivo

Nr. 1 attuatore KWL-BCU compreso nella fornitura: possibilità di allacciare fino a 4 attuatori per ogni apparecchio KWL.

Misure mm (LxAxP) 81x81x20

KWL-BCU (sotto intonaco) 9955

Misure mm (LxAxP) 84x84x51

KWL-BCA (sopra intonaco) 9956



Sensore CO₂

Rileva la concentrazione di CO₂ in ambiente e regola la ventilazione dell'apparecchio per mantenere il valore di CO₂ impostato. E' possibile allacciare fino a 4 sensori per ogni apparecchio KWL: il valore di CO₂ di riferimento per la ventilazione è il più alto fra quelli rilevati dai sensori collegati.

Misure mm (LxAxP) 95 x 97 x 30

Tipo KWL-CO₂ Codice 9958



Linea di allacciamento

Per il collegamento di attuatori sull'apparecchi o fra più apparecchi, per distanze superiori ai 3 metri.

KWL-AL 10 (10 m) Codice 9444

KWL-AL 20 (20 m) Codice 9959

Raccordo a T per linea di allacciamento

Tipo KWL-ALA Codice 9960

Altri accessori	Pagina
Filtri di ricambio	43